



La Luminaria Comercial de Baja Potencia de SLI es la primera luminaria de ingeniería LED de grado comercial para empujar, diseñada para reemplazar unidades de vatiaje mucho más altos. El 36640 proporciona pies-velas distribuidas uniformemente horizontal y verticalmente, ideal para espacios de trabajos típicos y áreas de servicios. El motor lumínico y driver completamente integrado hacen del 36640 la más económica solución comercialmente viable del mercado. La caja en acero y chasis de motor liviano térmico, asegura una larga vida de los LEDs con mantenimiento del lumen extendido y virtualmente cero mantenimiento de la luminaria. La caja, chasis y lente del 36640 tienen garantía de por vida.

CARACTERÍSTICAS

- **> 50,000 Horas de Mantenimiento del Lumen**
- **Fuentes de LED de Alta-Confiabledad**
- **Driver de LED de Alta-Confiabledad**
- **Eficiencia de Salida Excepcional**
- **Construcción Resistente**
- **Temperatura Operacional Amplia**

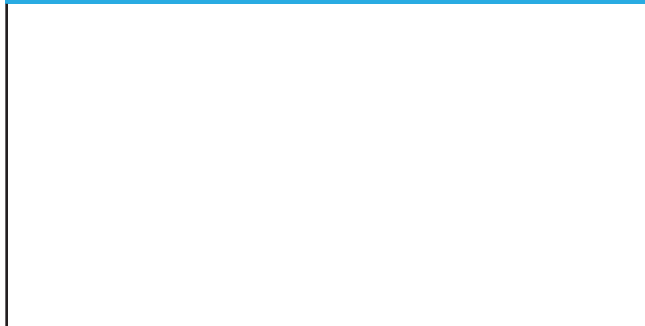
ESPECIFICACIONES

- **Voltaje de Entrada Universal (90 - 264 VAC)**
- **Potencia de Entrada Total: 45 Vatios**
- **Dimensiones: 61 Largo x 61 Ancho x 9.5 Alto, cms.**
- **Montaje Empotrado en el Cielo Raso**
- **15 Fc @ 8' Sobre el Eje (90 grados)**
- **40 Vatios de Potencia de Salida (3,600 lúmenes)**

BENEFICIOS

- **Cero Mantenimiento**
- **Costo Total de Propiedad Bajo**
- **Solida de Luz de Alta Eficiencia**
- **Instalación Fácil y Rápida**
- **5 Años de Garantía Limitada sobre los LEDs y el Driver, Garantía Limitada de por Vida sobre la Caja y el Lente**

INFORMACIÓN DE CONTACTO



Aplicaciones Críticas: Estos productos no son para uso en sistema para salvar vidas o soporte vital, equipos en ambientes peligrosos o sistemas del control nuclear, sin consentimiento escrito.
Nota: Todas las especificaciones pueden cambiar sin previo aviso.

© 2008, 2009  illumination group

36640-90



Serie LPCL

ESPECIFICACIONES DE ENTRADA

PARAMETRO	CONDICIONES	MIN	NOM	MAX	UNIDADES
Voltaje	Continuo	90	120/240	264	VAC
Frecuencia		47	60	63	Hz
Corriente	Min at 240VAC, Max at 115VAC	1.05		1.65	A
Corriente de Fuga	A Tierra a 240VAC		.75		mA
Conexión	Terminaciones Sueltas: Azul-Neutro, Café-Linea				
Potencia de Entrada			45		W

ESPECIFICACIONES DE SALIDA

PARAMETRO	CONDICIONES	MIN	NOM	MAX	UNIDADES
Lúmenes del Sistema	Total calculado basado en configuración	3600	3420	3564	lm
Lúmenes Promedio	Esperado después de pérdidas térmicas y ópticas	2916	3078	3208	lm
Potencia de Salida	Calculado a 350mA de corriente del Driver	32.1	39.7	50.3	W

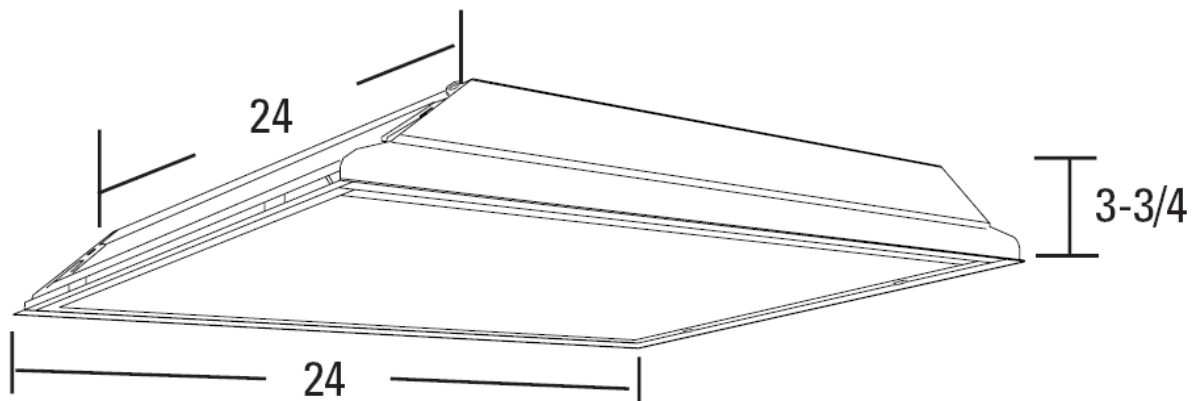
ESPECIFICACIONES GENERAL

PARAMETRO	CONDICIONES	MIN	NOM	MAX	UNIDADES
Construcción	Acerco Lamido en Frío				
Acabado	Esmalte Horneado				
Tamaño	61 Largo x 61 Ancho x 7.78 Alto, cms.				
Peso			12		lbs
Aislamiento	Completamente Aislado				
Refrigeración	Convección de Aire				
Norma de Seguridad	UL1310 Clase II, Cumple Norma UL1598				
Norma EMI	EN55022 (CISPR22) Clase B				
Mantenimiento de Lúmenes	>50,000hrs				

ESPECIFICACIONES AMBIENTALES

PARAMETRO	CONDICIONES	MIN	NOM	MAX	UNIDADES
Temperatura de Operación	Máxima temperatura ambiente durante operación a carga completa	-20		+55	°C
Temperatura de Almacenamiento		-40		+80	°C
Humedad	No-Condensante	10		90	%

Nota: Todas las especificaciones pueden cambiar sin previo aviso.





La Luminaria Comercial de Baja Potencia de SLI es la primera luminaria de ingeniería LED de grado comercial para empustrar, diseñada para reemplazar unidades de vatiage mucho más altos. El 48853 proporciona pies-velas distribuidas uniformemente horizontal y verticalmente, ideal para espacios de trabajos típicos y áreas de servicios. El motor lumínico y driver completamente integrado hacen del 48853 la más económica solución comercialmente viable del mercado. La caja en acero y chasis de motor liviano térmico, asegura una larga vida de los LEDs con mantenimiento del lumen extendido y virtualmente cero mantenimiento de la luminaria. La caja, chasis y lente del 48853 tienen garantía de por vida.

CARACTERÍSTICAS

- **> 50,000 Horas de Mantenimiento del Lumen**
- **Fuentes de LED de Alta-Confiabilidad**
- **Driver de LED de Alta-Confiabilidad**
- **Eficiencia de Salida Excepcional**
- **Construcción Resistente**
- **Temperatura Operacional Amplia**

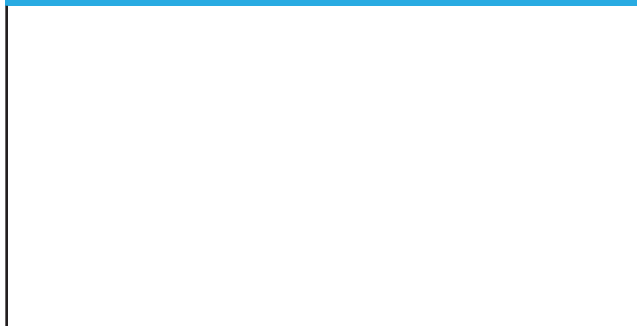
ESPECIFICACIONES

- **Voltaje de Entrada Universal (90 - 264 VAC)**
- **Potencia de Entrada Total: 60 Vatios**
- **Dimensiones: 61 Largo x 61 Ancho x 9.5 Alto, cms.**
- **Montaje Empotrado en el Cielo Raso**
- **20 Fc @ 8' Sobre el Eje (90 grados)**
- **53 Vatios de Potencia de Salida (4,800 lúmenes)**

BENEFICIOS

- **Cero Mantenimiento**
- **Costo Total de Propiedad Bajo**
- **Solida de Luz de Alta Eficiencia**
- **Instalación Fácil y Rápida**
- **5 Años de Garantía Limitada sobre los LEDs y el Driver, Garantía Limitada de por Vida sobre la Caja y el Lente**

INFORMACIÓN DE CONTACTO



Aplicaciones Críticas: Estos productos no son para uso en sistema para salvar vidas o soporte vital, equipos en ambientes peligrosos o sistemas del control nuclear, sin consentimiento escrito.

Nota: Todas las especificaciones pueden cambiar sin previo aviso.

© 2008, 2009  illumination group

48853-90



Serie LPCL

ESPECIFICACIONES DE ENTRADA

PARAMETRO	CONDICIONES	MIN	NOM	MAX	UNIDADES
Voltaje	Continuo	90	120/240	264	VAC
Frecuencia		47	60	63	Hz
Corriente	Min at 240VAC, Max at 115VAC	1.37		2.15	A
Corriente de Fuga	A Tierra a 240VAC		.97		mA
Conexión	Terminaciones Sueltas: Azul-Neutro, Café-Linea				
Potencia de Entrada			60		W

ESPECIFICACIONES DE SALIDA

PARAMETRO	CONDICIONES	MIN	NOM	MAX	UNIDADES
Lúmenes del Sistema	Total calculado basado en configuración	4800	4560	4752	lm
Lúmenes Promedio	Esperado después de pérdidas térmicas y ópticas	3888	4104	4277	lm
Potencia de Salida	Calculado a 350mA de corriente del Driver	42.8	52.9	67	W

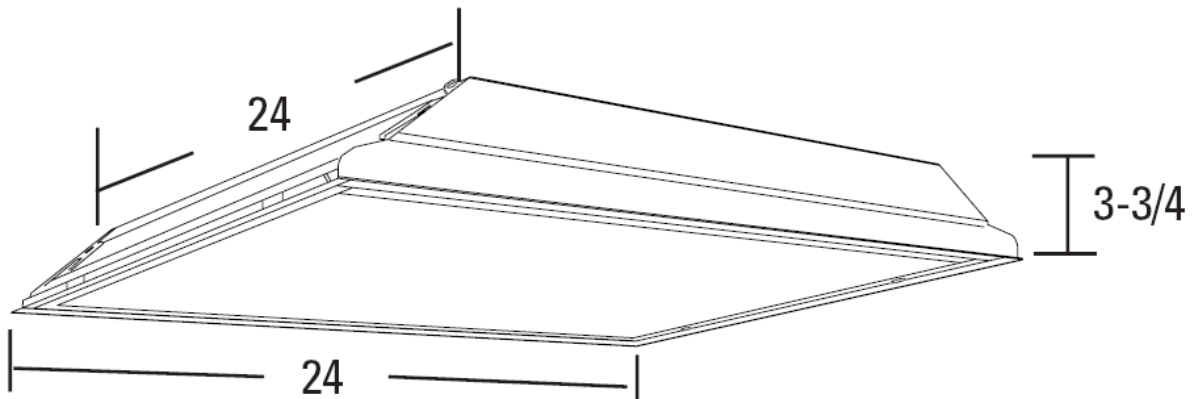
ESPECIFICACIONES GENERAL

PARAMETRO	CONDICIONES	MIN	NOM	MAX	UNIDADES
Construcción	Acerco Lamido en Frío				
Acabado	Esmalte Horneado				
Tamaño	61 Largo x 61 Ancho x 7.78 Alto, cms.				
Peso			12.75		lbs
Aislamiento	Completamente Aislado				
Refrigeración	Convección de Aire				
Norma de Seguridad	UL1310 Clase II, Cumple Norma UL1598				
Norma EMI	EN55022 (CISPR22) Clase B				
Mantenimiento de Lúmenes	>50,000hrs				

ESPECIFICACIONES AMBIENTALES

PARAMETRO	CONDICIONES	MIN	NOM	MAX	UNIDADES
Temperatura de Operación	Máxima temperatura ambiente durante operación a carga completa	-20		+55	°C
Temperatura de Almacenamiento		-40		+80	°C
Humedad	No-Condensante	10		90	%

Nota: Todas las especificaciones pueden cambiar sin previo aviso.





La Luminaria Comercial de Baja Potencia de SLI es la primera luminaria de ingeniería LED de grado comercial para empujar, diseñada para reemplazar unidades de vatiaje mucho más altos. El 601067 proporciona pies-velas distribuidas uniformemente horizontal y verticalmente, ideal para espacios de trabajos típicos y áreas de servicios. El motor lumínico y driver completamente integrado hacen del 601067 la más económica solución comercialmente viable del mercado. La caja en acero y chasis de motor liviano térmico, asegura una larga vida de los LEDs con mantenimiento del lumen extendido y virtualmente cero mantenimiento de la luminaria. La caja, chasis y lente del 601067 tienen garantía de por vida.

CARACTERÍSTICAS

- **> 50,000 Horas de Mantenimiento del Lumen**
- **Fuentes de LED de Alta-Confiabilidad**
- **Driver de LED de Alta-Confiabilidad**
- **Eficiencia de Salida Excepcional**
- **Construcción Resistente**
- **Temperatura Operacional Amplia**

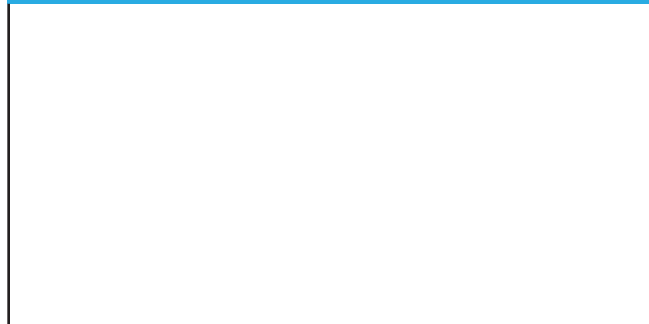
ESPECIFICACIONES

- **Voltaje de Entrada Universal (90 - 264 VAC)**
- **Potencia de Entrada Total: 75 Vatios**
- **Dimensiones: 61 Largo x 61 Ancho x 9.5 Alto, cms.**
- **Montaje Empotrado en el Cielo Raso**
- **25 Fc @ 8' Sobre el Eje (90 grados)**
- **67 Vatios de Potencia de Salida (6,000 lúmenes)**

BENEFICIOS

- **Cero Mantenimiento**
- **Costo Total de Propiedad Bajo**
- **Solida de Luz de Alta Eficiencia**
- **Instalación Fácil y Rápida**
- **5 Años de Garantía Limitada sobre los LEDs y el Driver, Garantía Limitada de por Vida sobre la Caja y el Lente**

INFORMACIÓN DE CONTACTO



Aplicaciones Críticas: Estos productos no son para uso en sistema para salvar vidas o soporte vital, equipos en ambientes peligrosos o sistemas del control nuclear, sin consentimiento escrito.
Nota: Todas las especificaciones pueden cambiar sin previo aviso.

© 2008, 2009  illumination group

601067-90



Serie LPCL

ESPECIFICACIONES DE ENTRADA

PARAMETRO	CONDICIONES	MIN	NOM	MAX	UNIDADES
Voltaje	Continuo	90	120/240	264	VAC
Frecuencia		47	60	63	Hz
Corriente	Min at 240VAC, Max at 115VAC	1.75		2.76	A
Corriente de Fuga	A Tierra a 240VAC		1.25		mA
Conexión	Terminaciones Sueltas: Azul-Neutro, Café-Linea				
Potencia de Entrada			75		W

ESPECIFICACIONES DE SALIDA

PARAMETRO	CONDICIONES	MIN	NOM	MAX	UNIDADES
Lúmenes del Sistema	Total calculado basado en configuración	6000	5700	5940	lm
Lúmenes Promedio	Esperado después de pérdidas térmicas y ópticas	4860	5130	5346	lm
Potencia de Salida	Calculado a 350mA de corriente del Driver	53.6	66.2	83.8	W

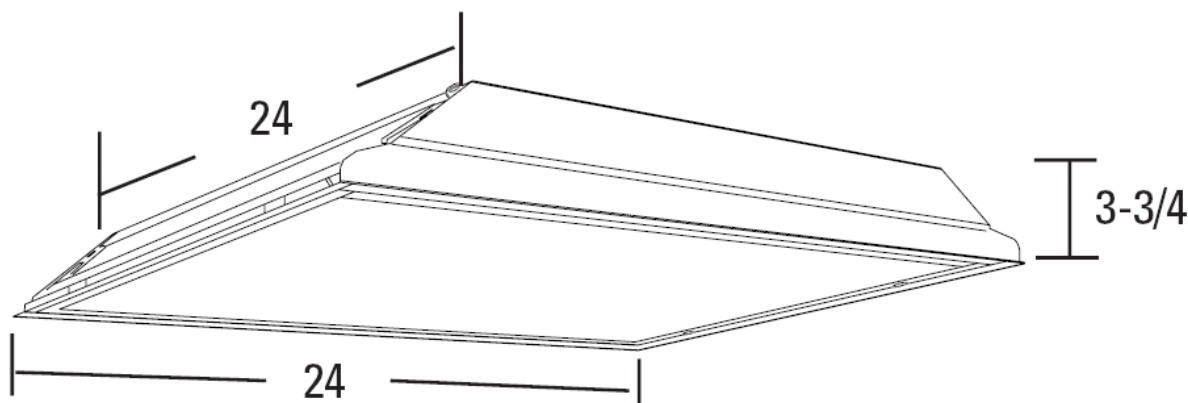
ESPECIFICACIONES GENERAL

PARAMETRO	CONDICIONES	MIN	NOM	MAX	UNIDADES
Construcción	Acerco Lamido en Frío				
Acabado	Esmalte Horneado				
Tamaño	61 Largo x 61 Ancho x 7.78 Alto, cms.				
Peso			13.5		lbs
Aislamiento	Completamente Aislado				
Refrigeración	Convección de Aire				
Norma de Seguridad	UL1310 Clase II, Cumple Norma UL1598				
Norma EMI	EN55022 (CISPR22) Clase B				
Mantenimiento de Lúmenes	>50,000hrs				

ESPECIFICACIONES AMBIENTALES

PARAMETRO	CONDICIONES	MIN	NOM	MAX	UNIDADES
Temperatura de Operación	Máxima temperatura ambiente durante operación a carga completa	-20		+55	°C
Temperatura de Almacenamiento		-40		+80	°C
Humedad	No-Condensante	10		90	%

Nota: Todas las especificaciones pueden cambiar sin previo aviso.





La Luminaria Comercial de Baja Potencia de SLI es la primera luminaria de ingeniería LED de grado comercial para emportrar, diseñada para reemplazar unidades de vatiaje mucho más altos. El 721280 proporciona pies-velas distribuidas uniformemente horizontal y verticalmente, ideal para espacios de trabajos típicos y áreas de servicios. El motor lumínico y driver completamente integrado hacen del 721280 la más económica solución comercialmente viable del mercado. La caja en acero y chasis de motor liviano térmico, asegura una larga vida de los LEDs con mantenimiento del lumen extendido y virtualmente cero mantenimiento de la luminaria. La caja, chasis y lente del 721280 tienen garantía de por vida.

CARACTERÍSTICAS

- > 50,000 Horas de Mantenimiento del Lumen
- Fuentes de LED de Alta-Confiabilidad
- Driver de LED de Alta-Confiabilidad
- Eficiencia de Salida Excepcional
- Construcción Resistente
- Temperatura Operacional Amplia

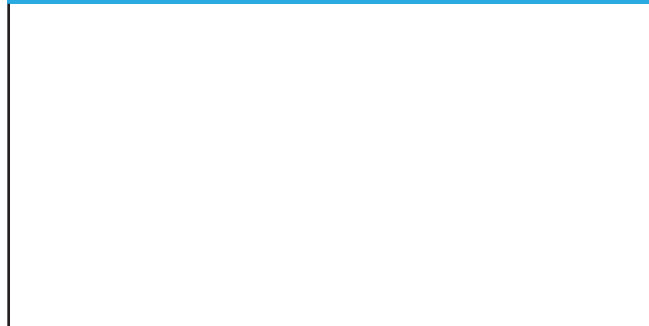
ESPECIFICACIONES

- Voltaje de Entrada Universal (90 - 264 VAC)
- Potencia de Entrada Total: 90 Vatios
- Dimensiones: 61 Largo x 61 Ancho x 9.5 Alto, cms.
- Montaje Empotrado en el Cielo Raso
- 30 Fc @ 8' Sobre el Eje (90 grados)
- 80 Vatios de Potencia de Salida (7,200 lúmenes)

BENEFICIOS

- Cero Mantenimiento
- Costo Total de Propiedad Bajo
- Solida de Luz de Alta Eficiencia
- Instalación Fácil y Rápida
- 5 Años de Garatía Limitada sobre los LEDs y el Driver, Garantía Limitada de por Vida sobre la Caja y el Lente

INFORMACIÓN DE CONTACTO



Aplicaciones Críticas: Estos productos no son para uso en sistema para salvar vidas o soporte vital, equipos en ambientes peligrosos o sistemas del control nuclear, sin consentimiento escrito.
Nota: Todas las especificaciones pueden cambiar sin previo aviso.

© 2008, 2009  illumination group

721280-90



Serie LPCL

ESPECIFICACIONES DE ENTRADA

PARAMETRO	CONDICIONES	MIN	NOM	MAX	UNIDADES
Voltaje	Continuo	90	120/240	264	VAC
Frecuencia		47		63	Hz
Corriente	Min at 240VAC, Max at 115VAC	2.10		3.30	A
Corriente de Fuga	A Tierra a 240VAC		1.5		mA
Conexión	Terminaciones Sueltas: Azul-Neutro, Café-Linea				
Potencia de Entrada			90		W

ESPECIFICACIONES DE SALIDA

PARAMETRO	CONDICIONES	MIN	NOM	MAX	UNIDADES
Lúmenes del Sistema	Total calculado basado en configuración	7200	6840	7128	lm
Lúmenes Promedio	Esperado después de pérdidas térmicas y ópticas	5832	6153	6415	lm
Potencia de Salida	Calculado a 350mA de corriente del Driver	64.3	79.4	100.5	W

ESPECIFICACIONES GENERAL

PARAMETRO	CONDICIONES	MIN	NOM	MAX	UNIDADES
Construcción	Acerco Lamado en Frío				
Acabado	Esmalte Horneado				
Tamaño	61 Largo x 61 Ancho x 7.78 Alto, cms.				
Peso			14.25		lbs
Aislamiento	Completamente Aislado				
Refrigeración	Convección de Aire				
Norma de Seguridad	UL1310 Clase II, Cumple Norma UL1598				
Norma EMI	EN55022 (CISPR22) Clase B				
Mantenimiento de Lúmenes	>50,000hrs				

ESPECIFICACIONES AMBIENTALES

PARAMETRO	CONDICIONES	MIN	NOM	MAX	UNIDADES
Temperatura de Operación	Máxima temperatura ambiente durante operación a carga completa	-20		+55	°C
Temperatura de Almacenamiento		-40		+80	°C
Humedad	No-Condensante	10		90	%

Nota: Todas las especificaciones pueden cambiar sin previo aviso.

